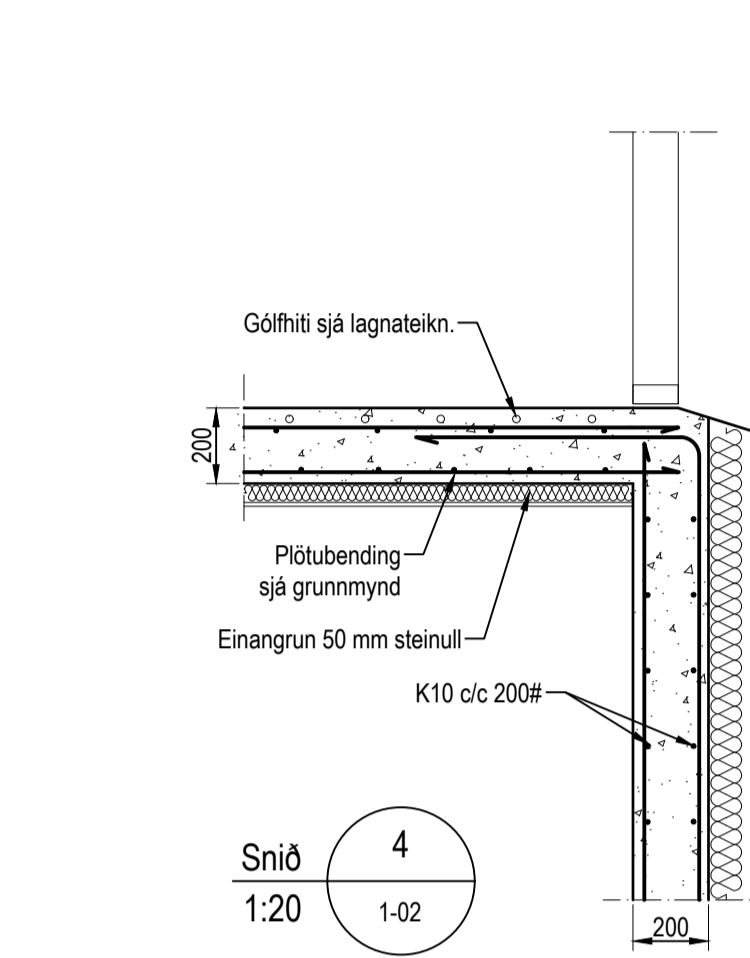
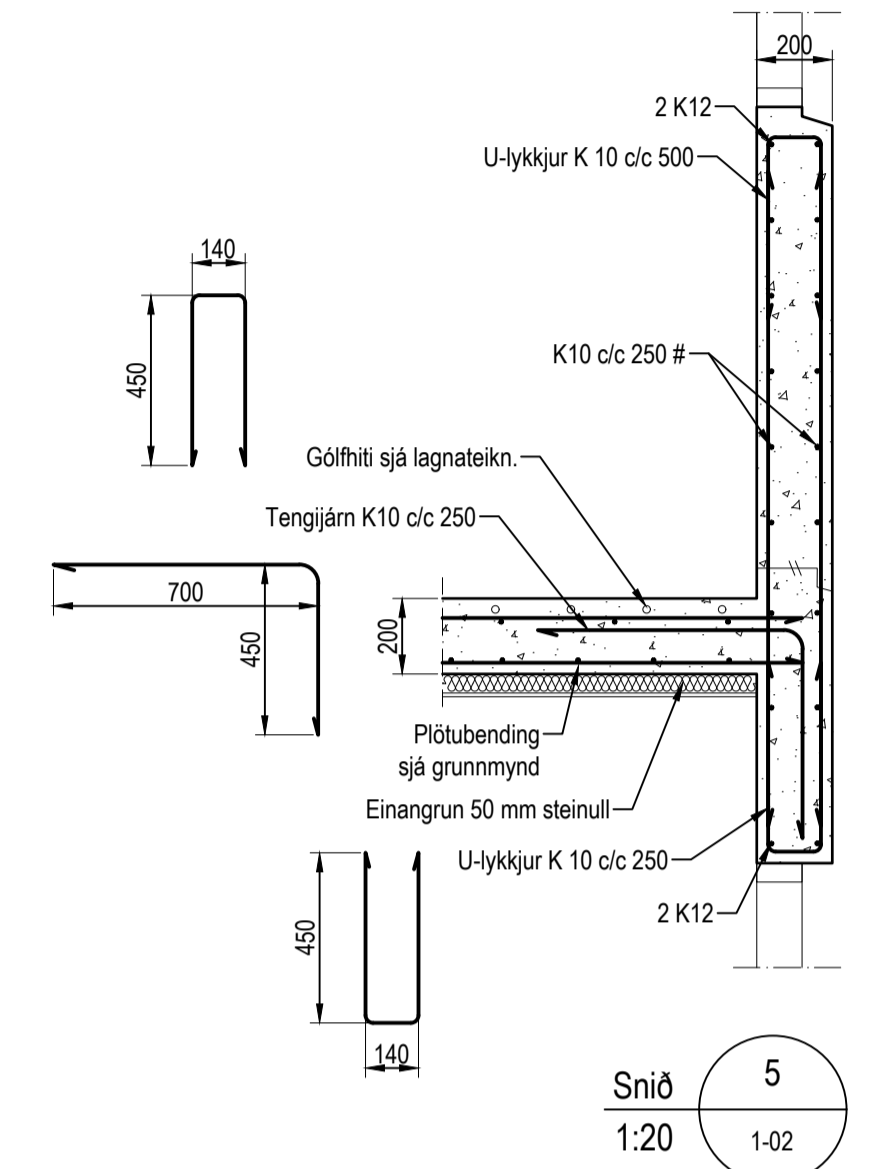


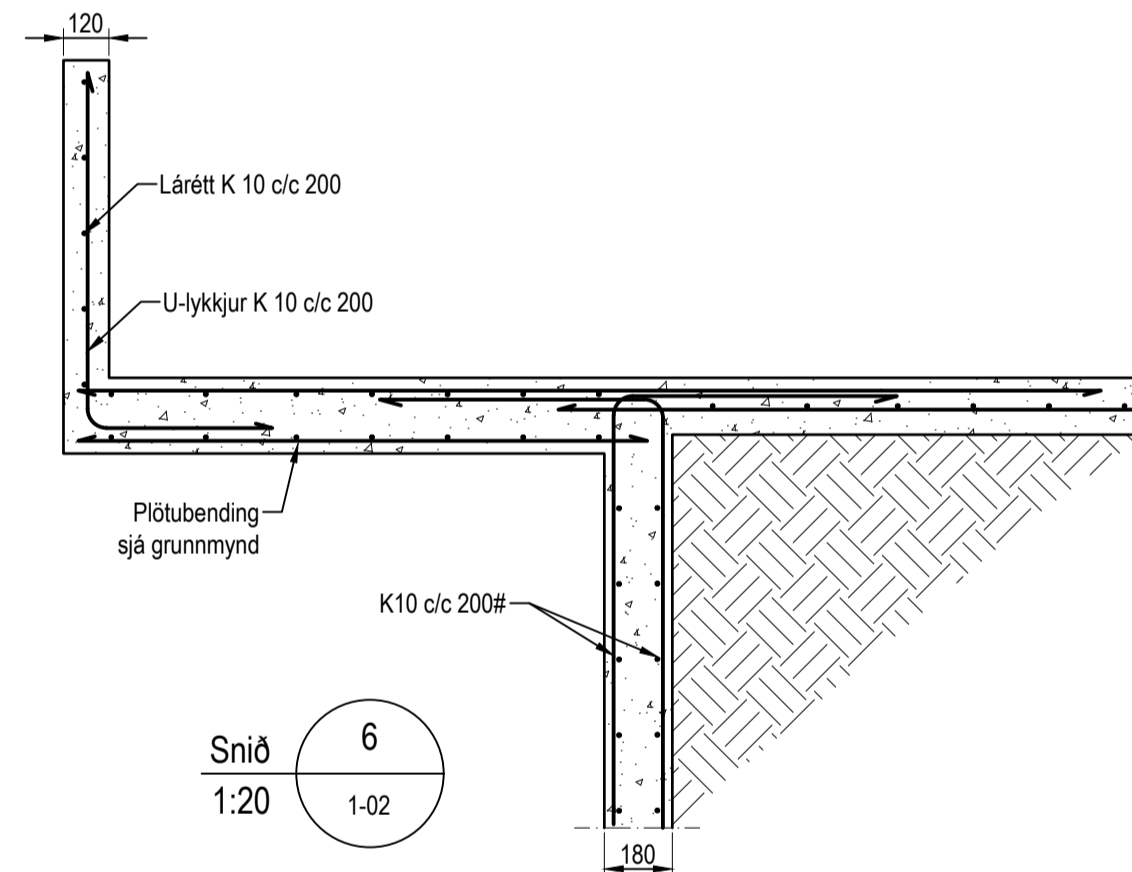
Veggir 1. hæð, Plata yfir 1. hæð, Grunnmynd, 1:50



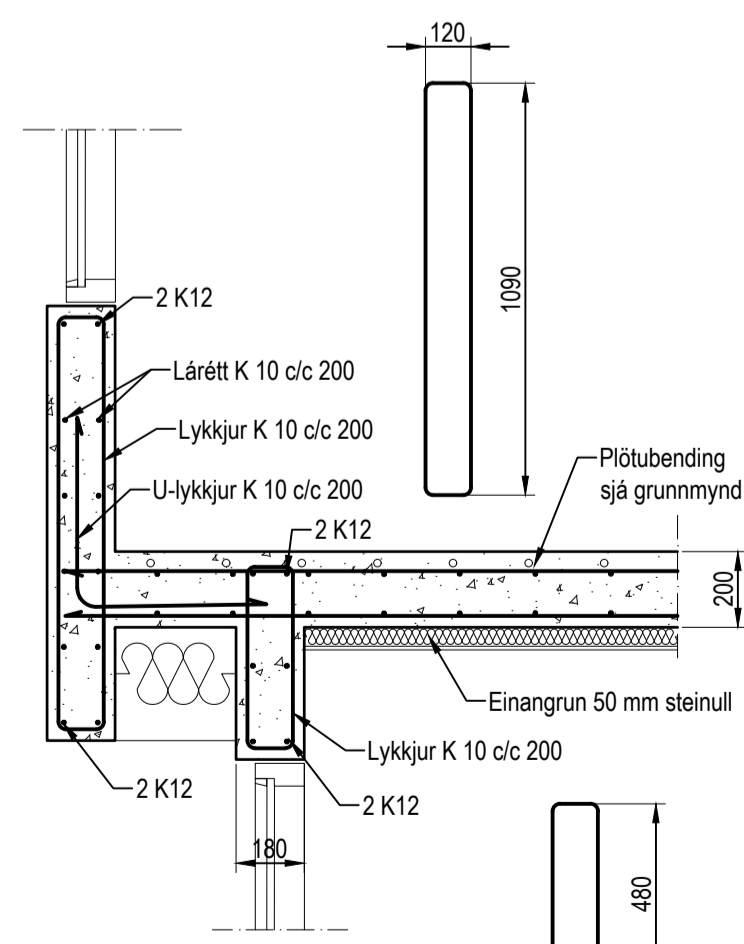
Snið 4  
1:20 1-02



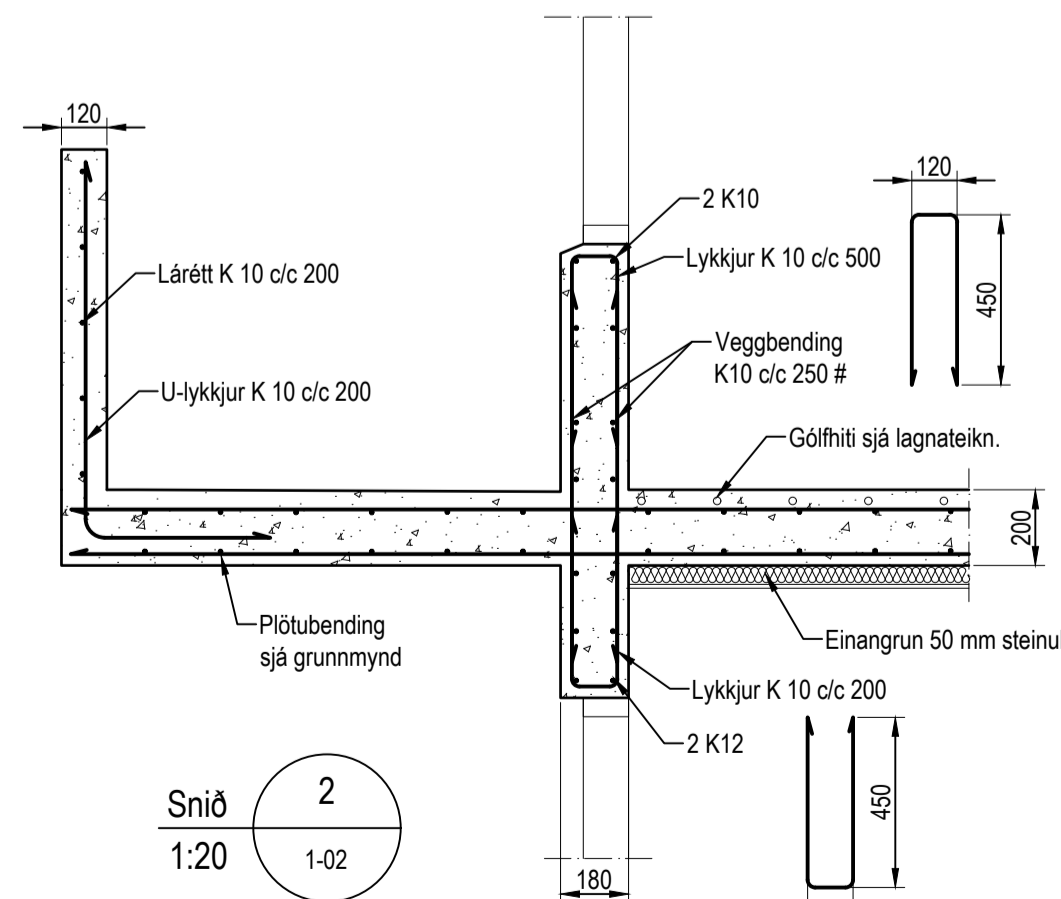
Snið 5  
1:20 1-02



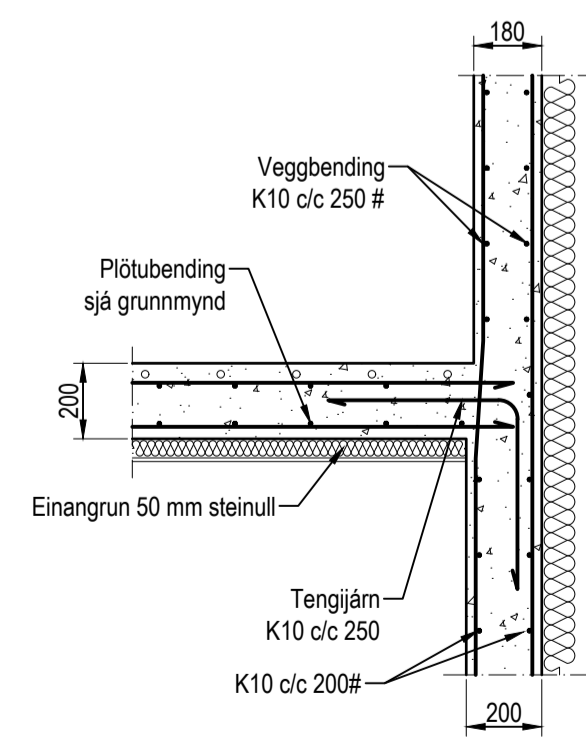
Snið 6  
1:20 1-02



Snið 1  
1:20 1-02



Snið 2  
1:20 1-02

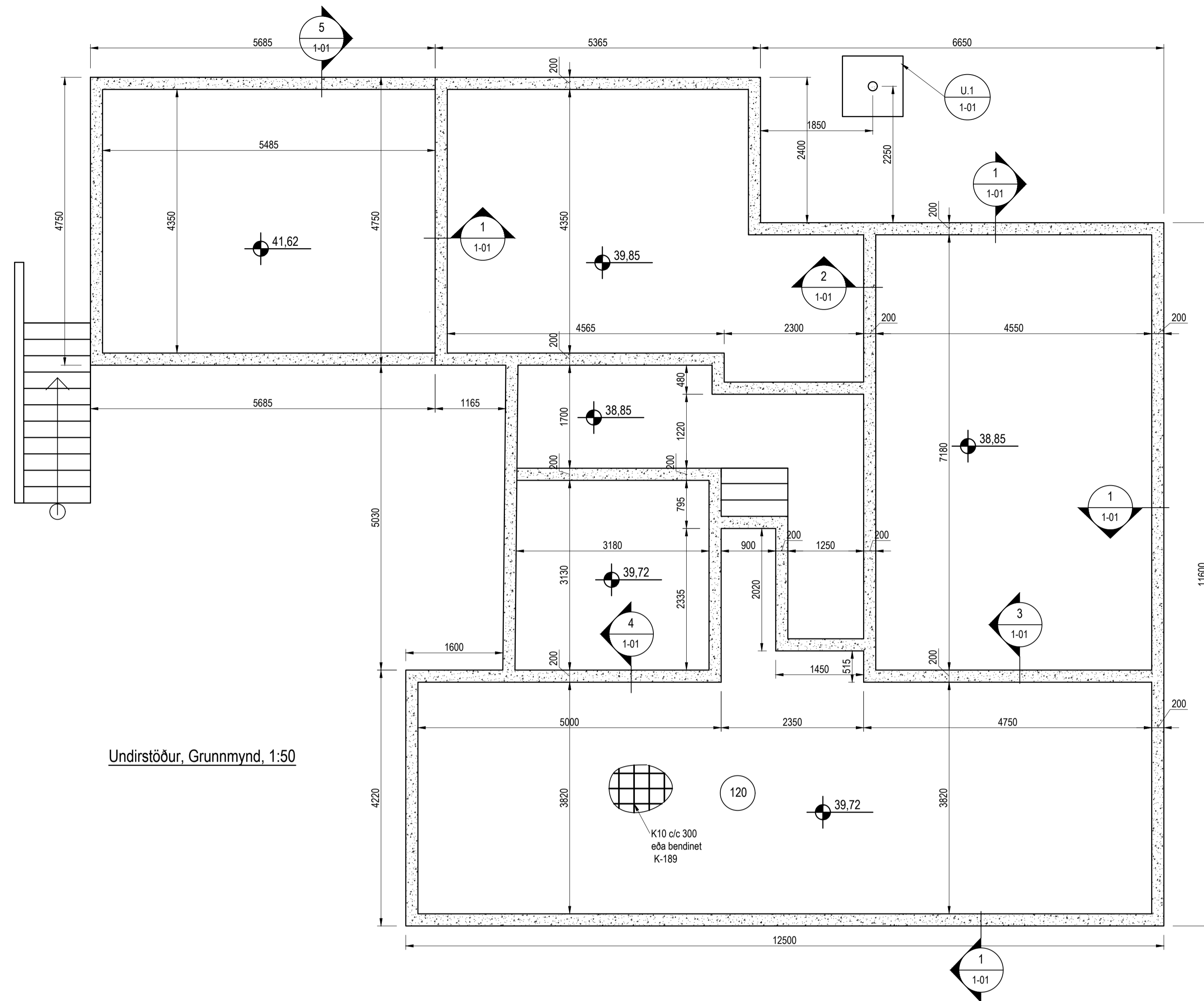


Snið 3  
1:20 1-02

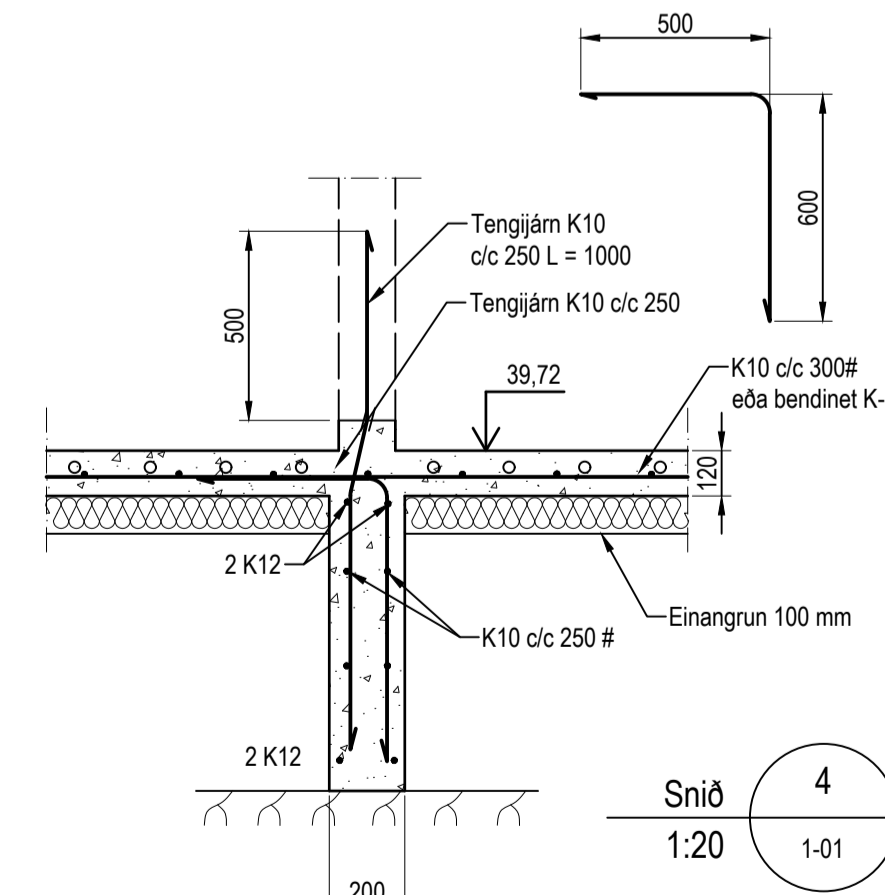
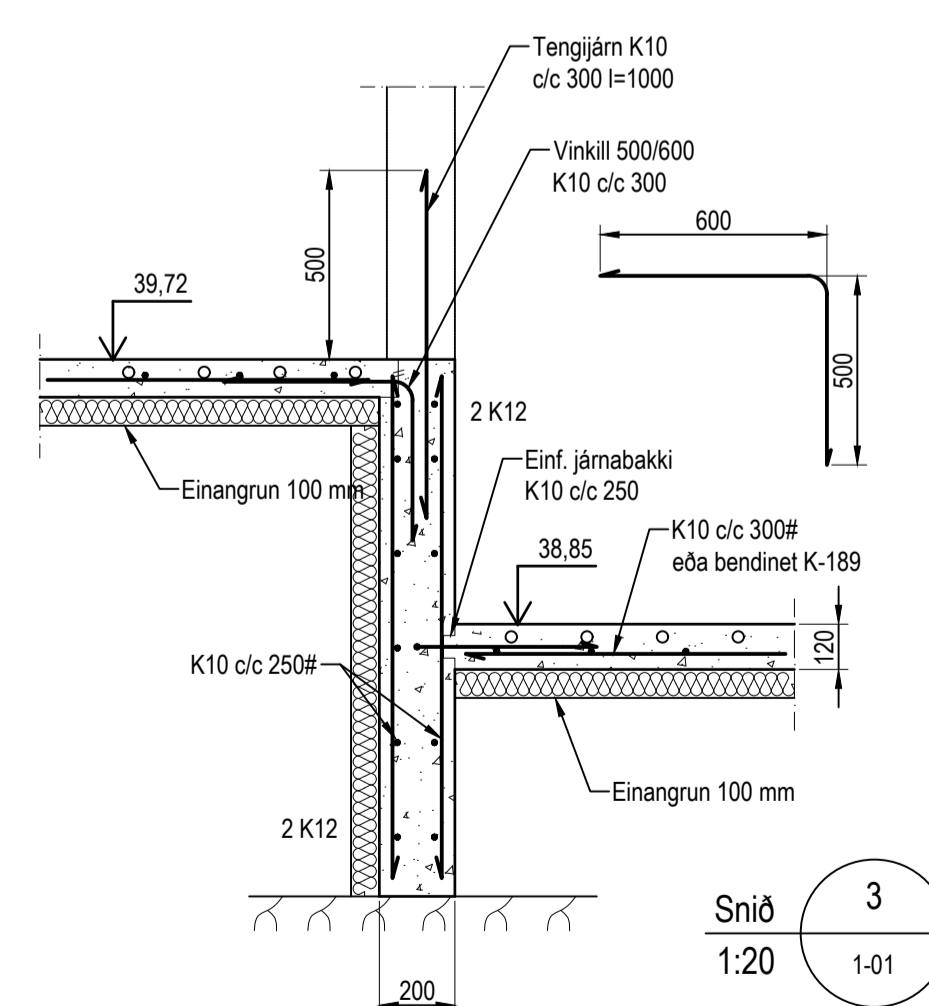
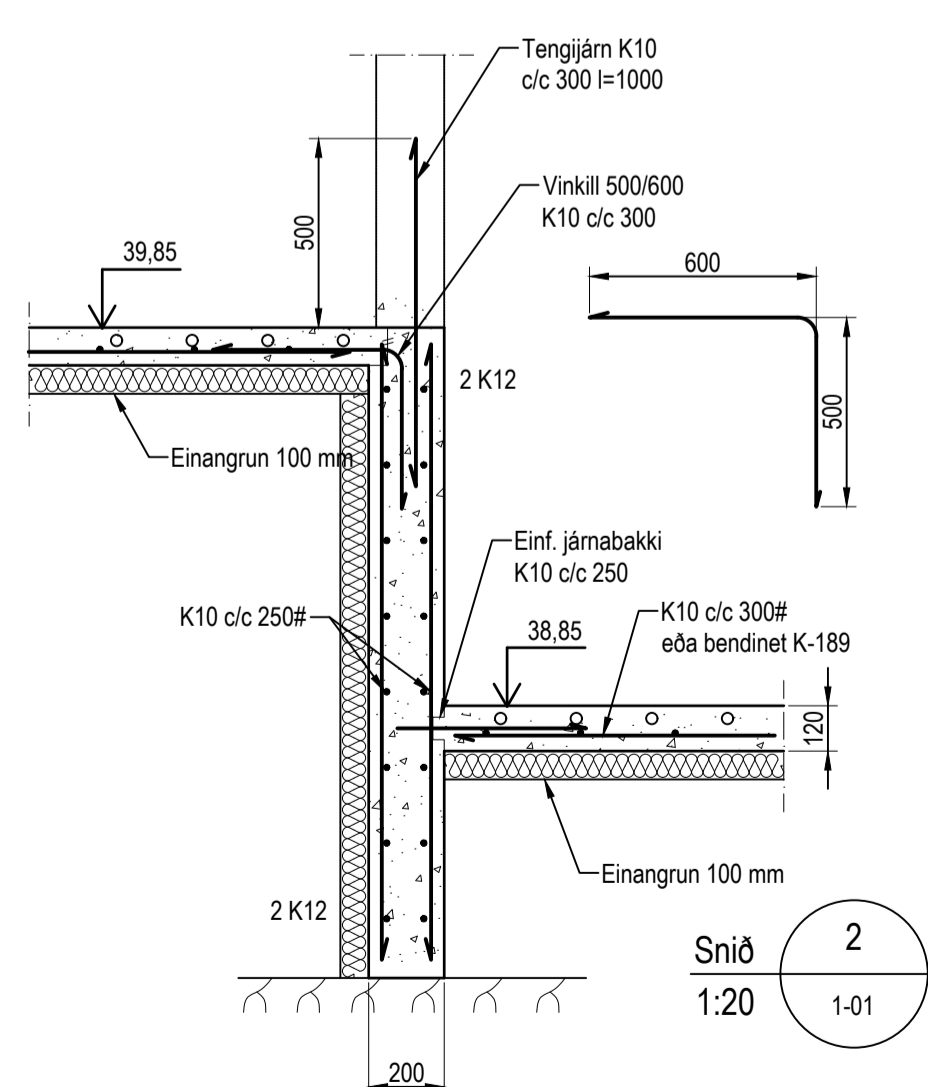
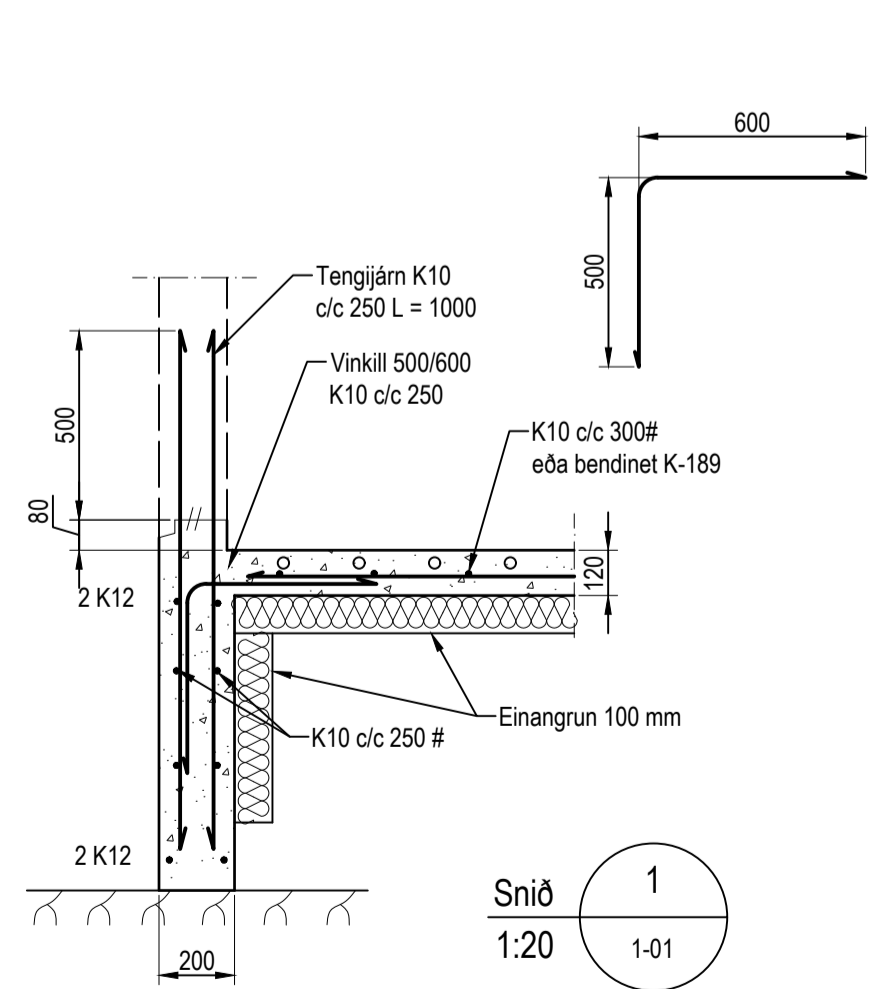
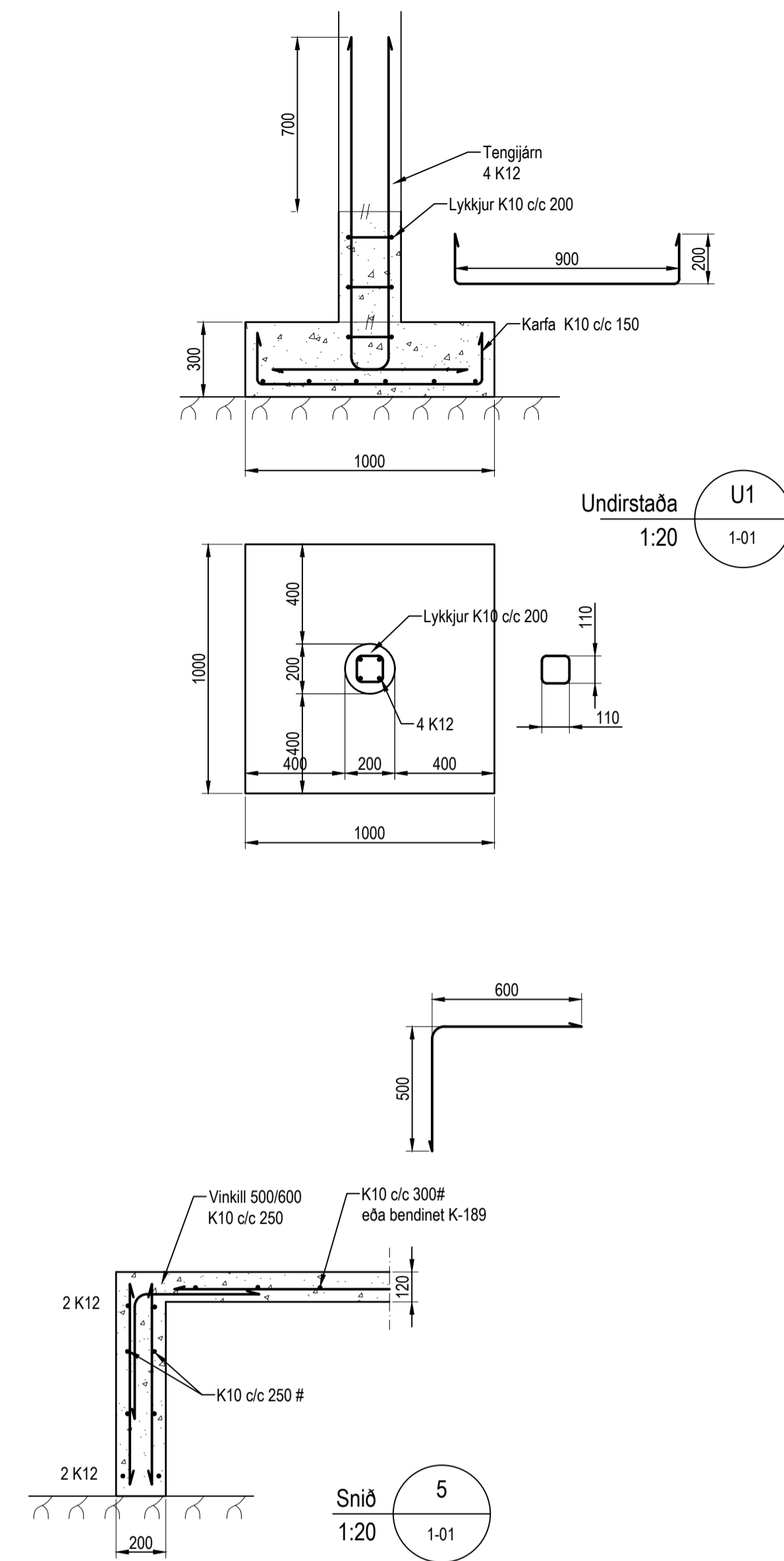
**Skýringar**

Almennar skýringar sjá blað 00-01  
 Steypa  
 Veggir  
 Brotþolsflokkur: C25/28 samkv. ENV 206-1: 2000  
 Vatnssementstala: skal vera minni en 0,55  
 Loftmagn: 5-7%  
 Sígmál: 60-80 mm  
 Plötur  
 Brotþolsflokkur: C30/37 samkv. ENV 206-1: 2000  
 Vatnssementstala: skal vera minni en 0,55  
 Loftmagn: 5-7%  
 Sígmál: 60-80 mm

Utgáfa	Breyting	Dagsetning	Hannað
Sveinbjörn Hinriksson Byggingatæknifræðingur Kl. 160851-2529 Strandgötu 11 Hafnarfirði Sími: 861-9851 Netfang: sveinhi@simnet.is		Staður Víkurskarð 2 Hafnarfirði	
		Skýring Veggir 1. hæð, Plata yfir 1. hæð	
Hannað / Teiknað	Kvarði 1:50 1:20	Dagsetning	Verknr. 02-23
			Teikn.nr. 1-02



Undirstöður, Grunnmynd, 1:50

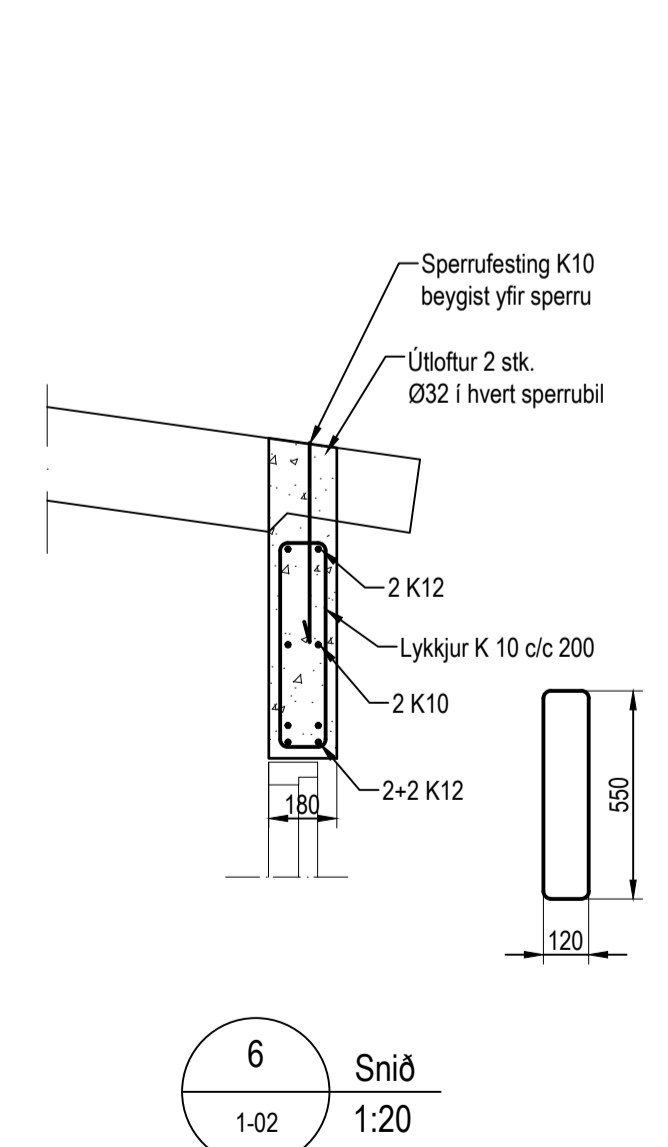
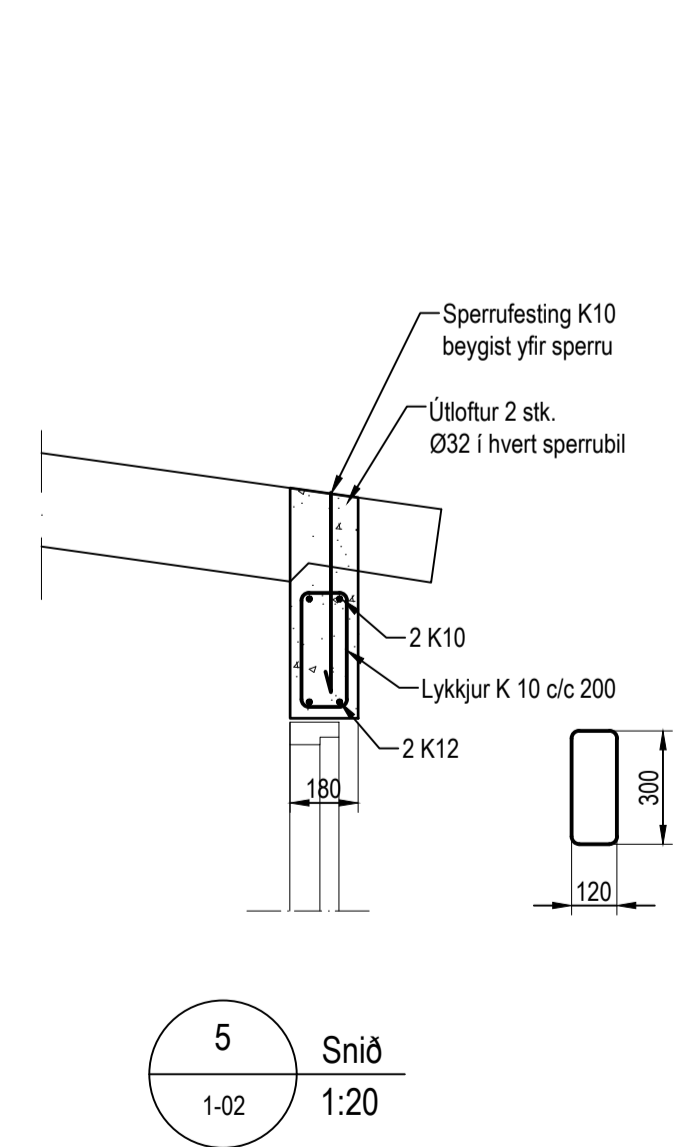
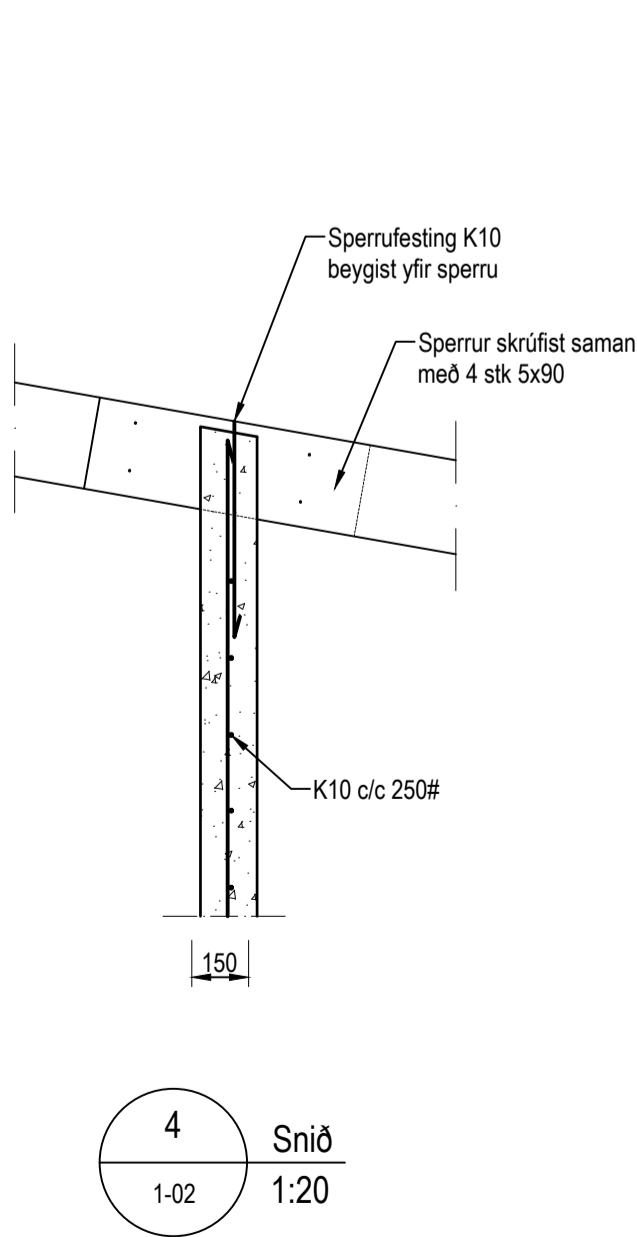
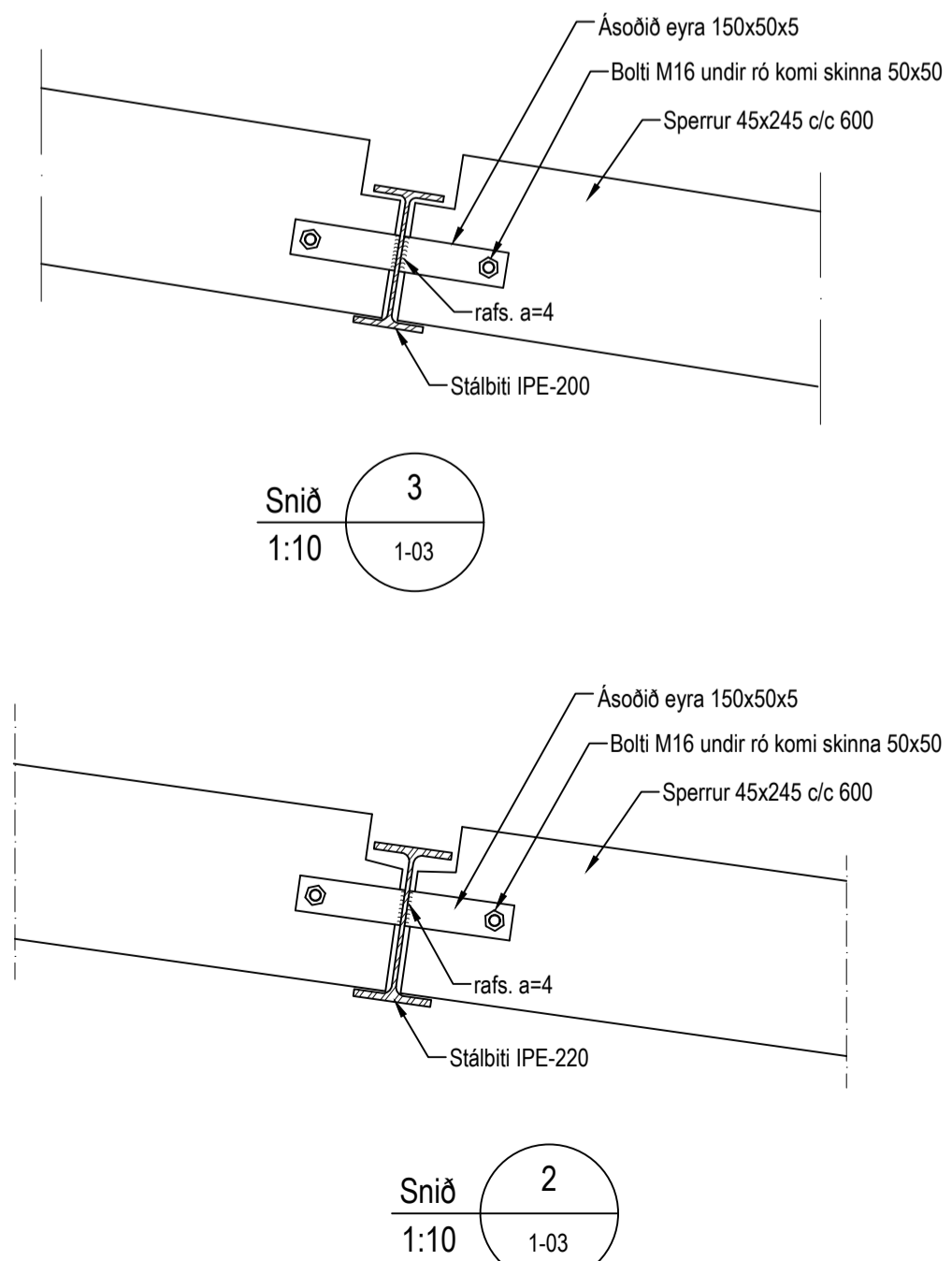
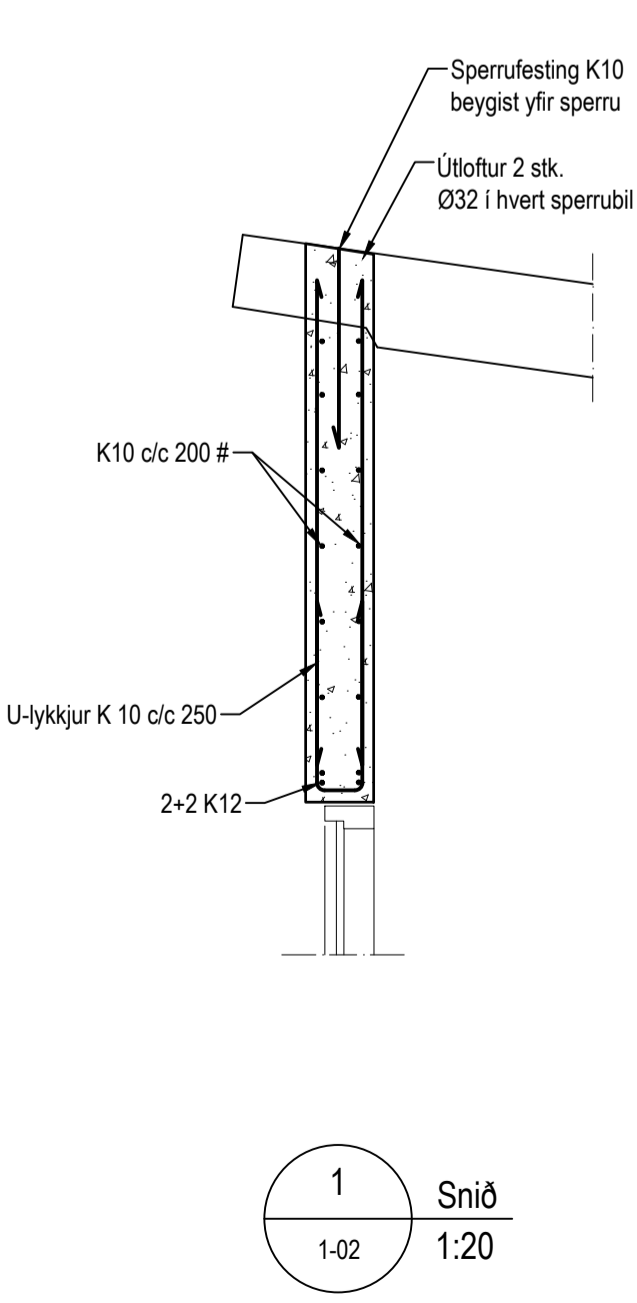
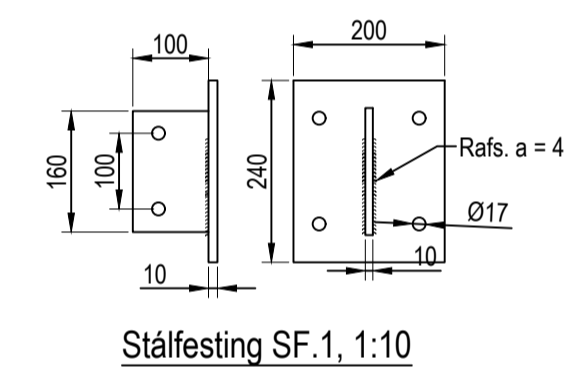
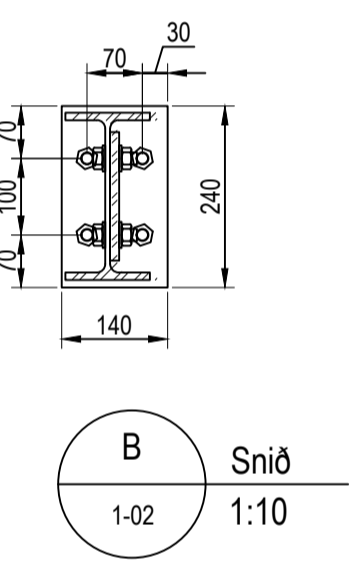
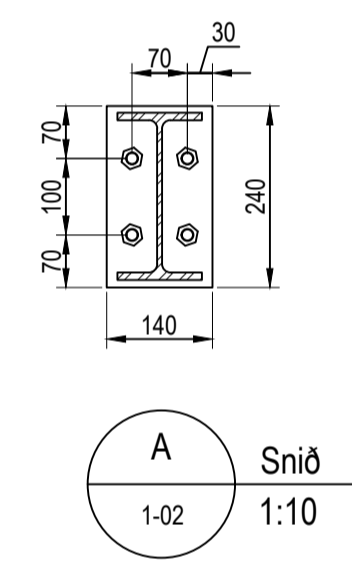
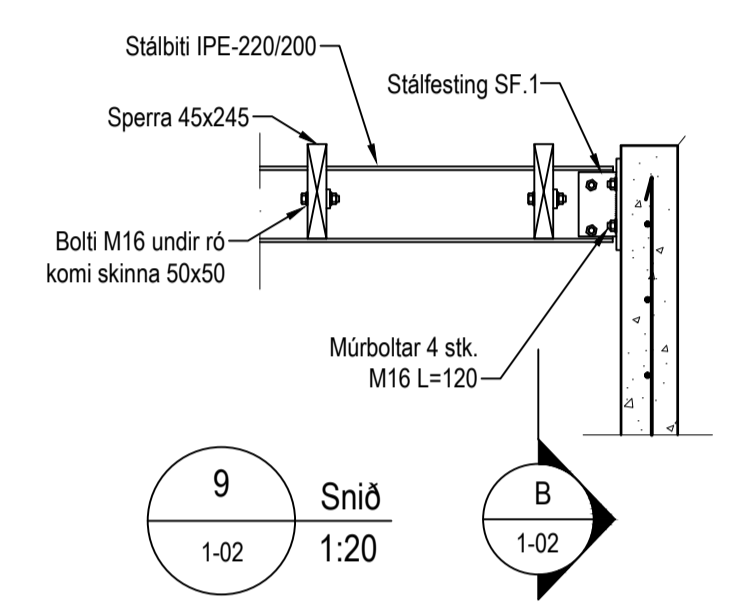
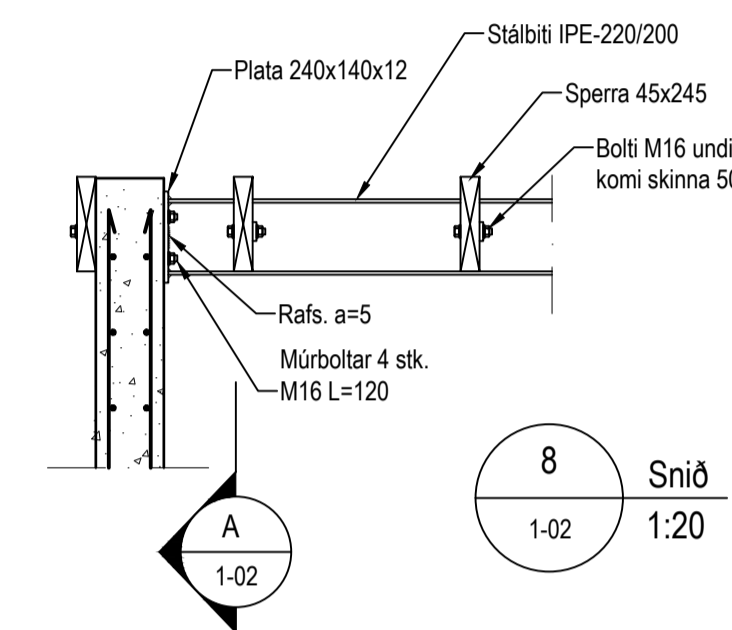
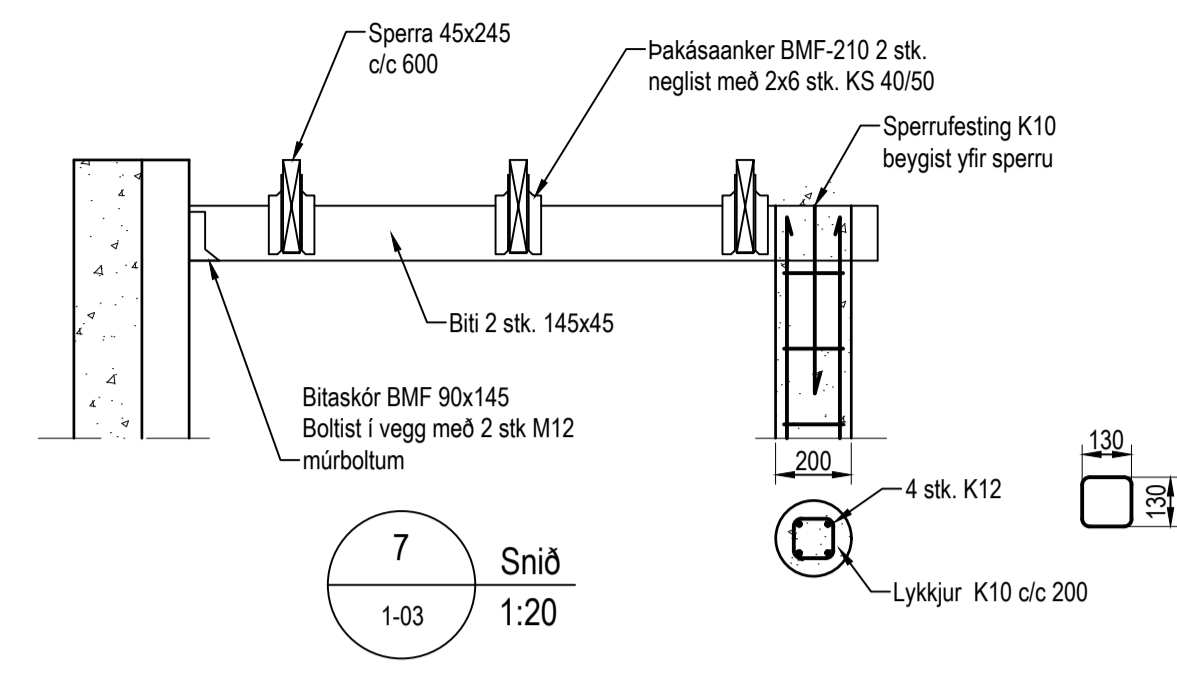
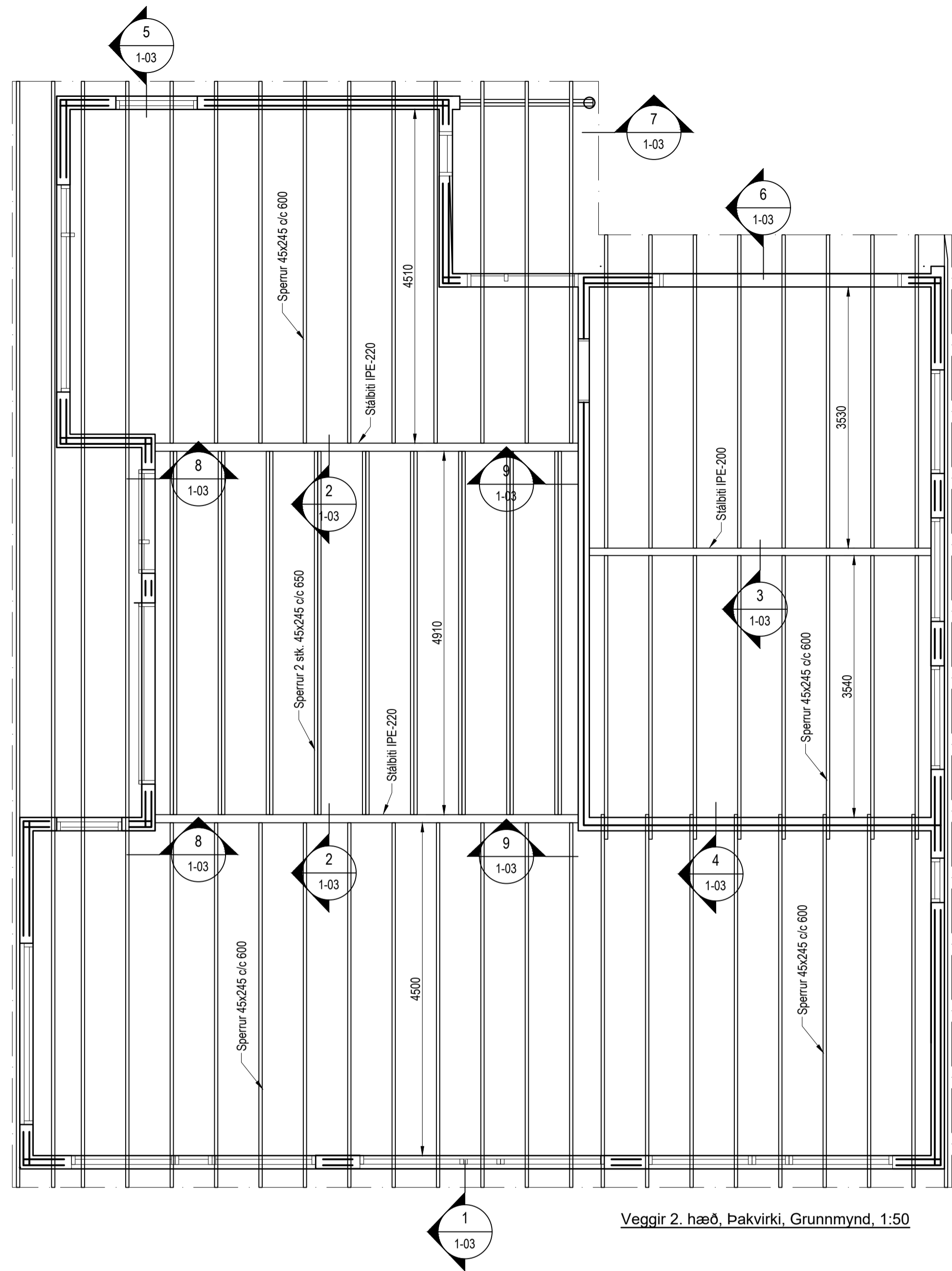


**Skýringar**

Almennar skýringar sjá blað 00-01  
 Undirstöður hvíla á klöpp eða móhelli Hæð undirstöðu skal vera > 40 sm  
 Mesta álag á undirstöðu = 0,5 MPa

Fylling inn í sókkia skal vera frostrí grús. Fyllingu skal þjappa í 30 sm lögum með 60 kg vibrósléða 3 umferðir hvert lag.  
 Taka skal úrtök í undirstöður fyrir frænnisísögnun, sjá Grunnlagna teikningu.  
 Öll mál eru í millimetrum  
 Einangrun undir botnplötu skal vera 100 mm polystyren 25 kg/m<sup>3</sup>

Utgáfa	Breyting	Dagsetning	Hannað
<b>Sveinbjörn Hinriksson</b> Byggingatæknifræðingur Kt. 160851-2529 Strandgötu 11 Hafnarfirði Sími: 555-4008, 861-9851 Netfang: sveinb@simnet.is		Staður <b>Víkurskarð 2 Hafnarfirði</b> Skýring <b>Undirstöður</b>	
Hannað / Teiknað	Kvarði 1:50 1:20	Dagsetning	Verknr. 02-23
			Teikn.nr. 1-01



**Skýringar**

Almennar skýringar sjá blað 00-01

**Stýring**  
 Veggir

Brötþolsflokkur: C25/28 samkv. ENV 206 -1: 2000  
 Vatnssementtala: skal vera minni en 0,55  
 Loftmagn: 5-7%  
 Sigmál: 60-80 mm

**Plötur**  
 Brötþolsflokkur: C30/37 samkv. ENV 206 -1: 2000  
 Vatnssementtala: skal vera minni en 0,55  
 Loftmagn: 5-7%  
 Sigmál: 60-80 mm

**Tímbur**

Allt tímbur í burðarvirki skal vera styrkleikaflokkað minnst C18 samkv. EN 14081-1:2005 nema annað sé tekið fram á teikningum. Tímbur sem leggst að eða í steypu skal fúaverja á viðurkenndan hátt. Leggja skal tjórupappa milli trés og steypu

**Festingar**

Allt stál í festingum skal vera S 235 og allir boltar uppfylla styrkleikaflokk 4.6 samkv. DS 412. Undir boltarar sem koma að tré skal setja skinnur sem eru 3 x þvermál bolta. Allar stálfestingar, boltar og skrúfur skulu vera heitgalvanhúðað.

Utgáfa	Breyting	Dagsetning	Hannað
<b>Sveinbjörn Hinriksson</b> Byggingatæknifræðingur Kt. 180851-2529 Strandgötu 11 Hafnarfjörður Sími: 861-9851 Netfang: sveinhi@simnet.is		Staður <b>Víkurskarð 2 Hafnarfjörður</b> Skýring <b>Veggir 2. hæð, Þakvirki</b>	
Hannað / Teiknað	Kvarði 1:50 1:20	Dagsetning 02-23	Teikn.nr. 1-03